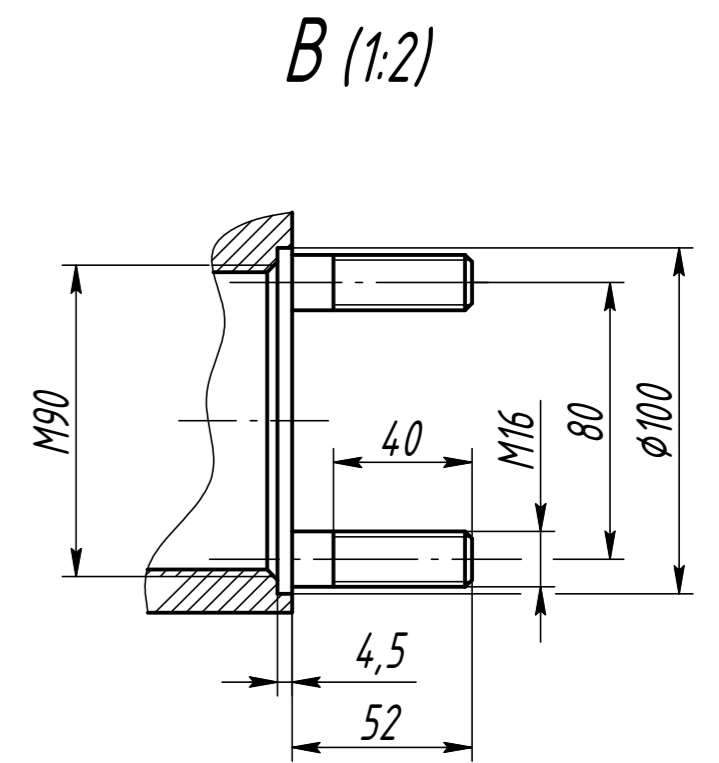
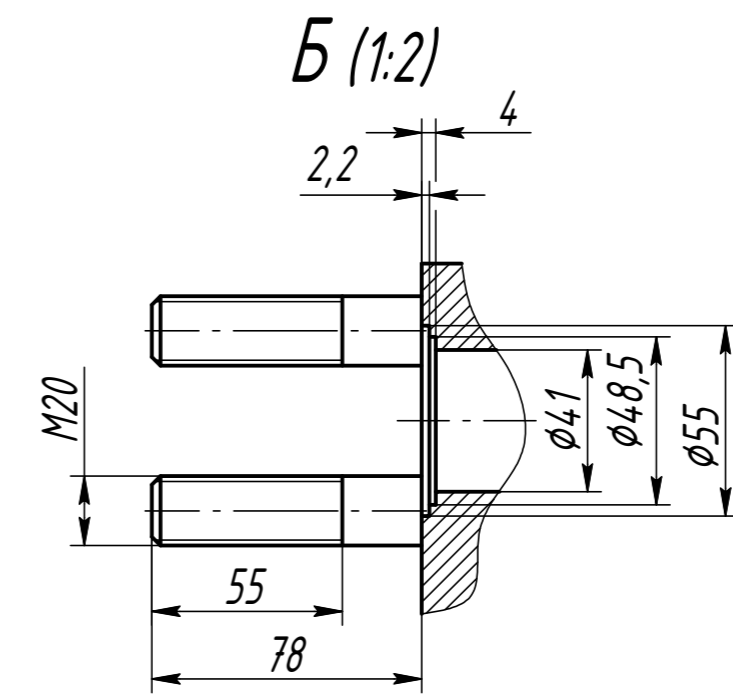
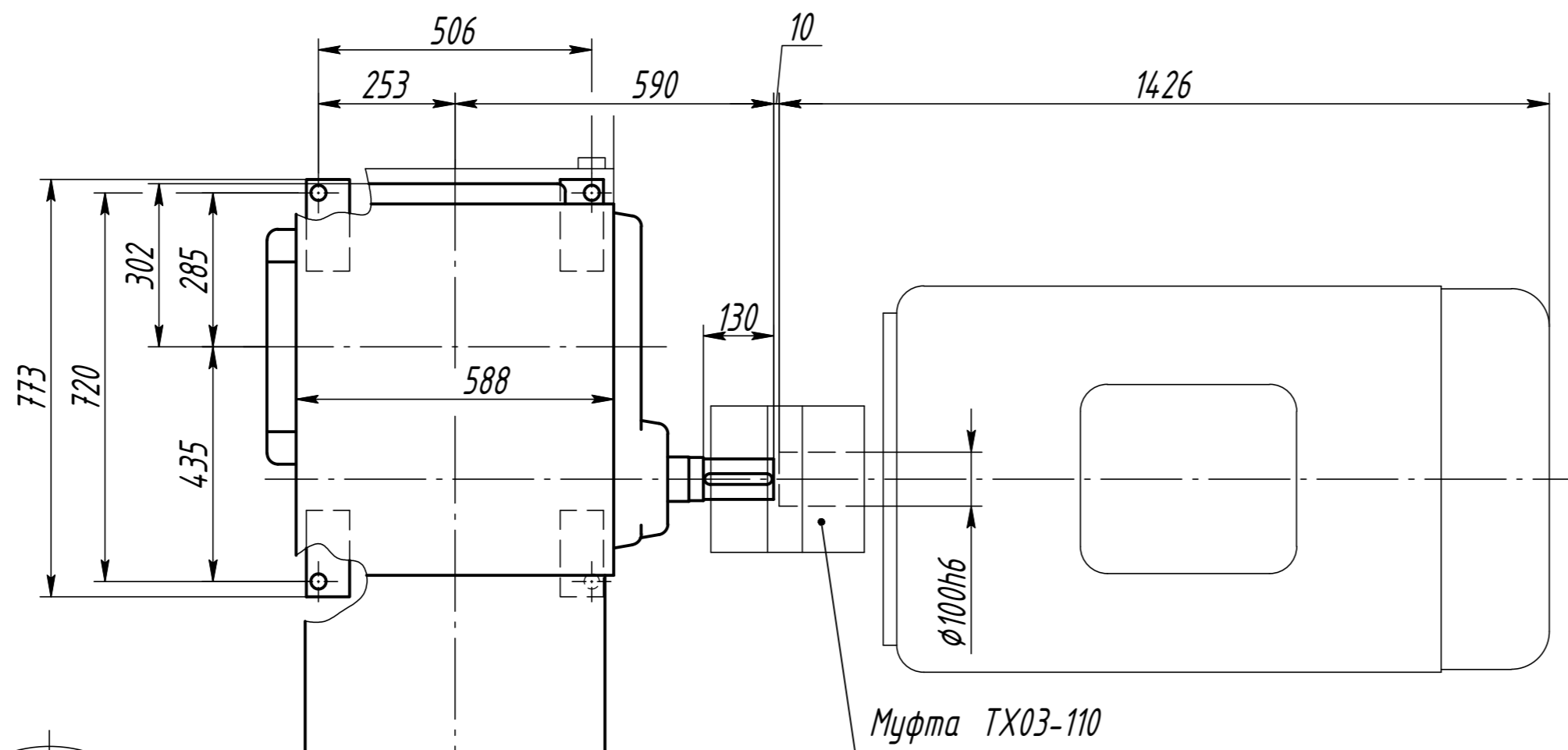
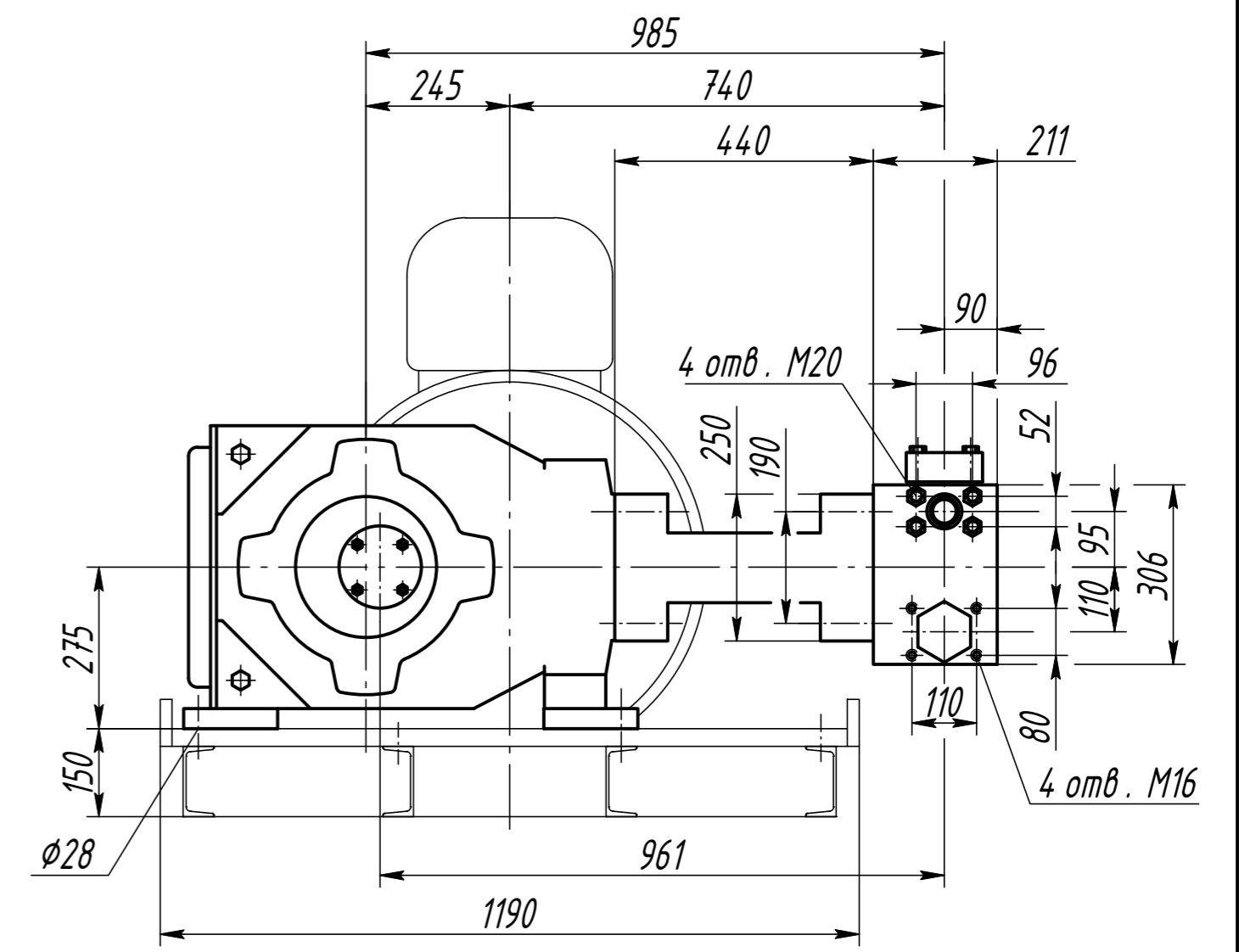
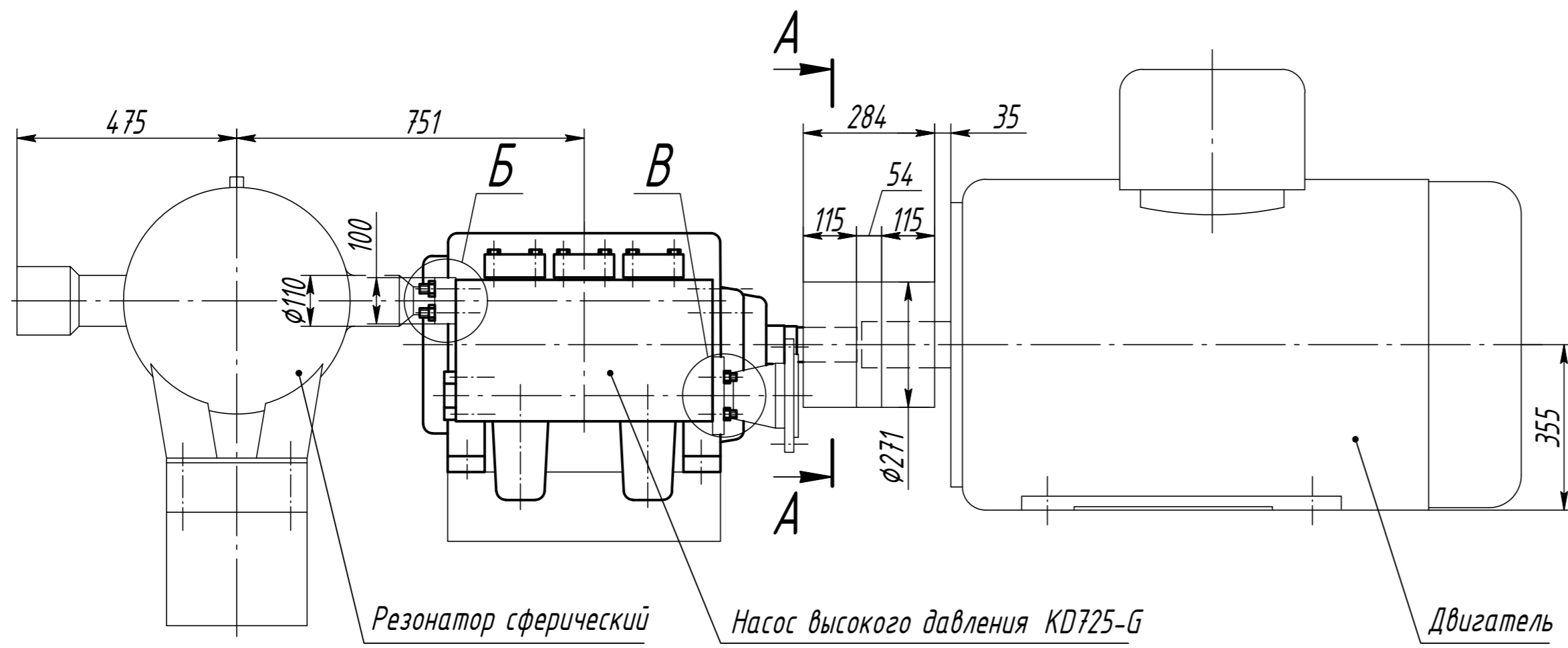
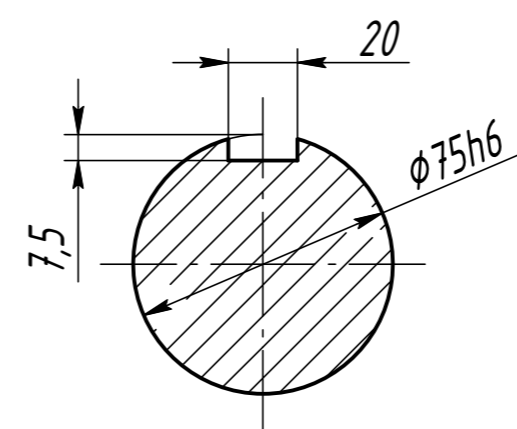


HM 848.00.000 BO



1. Размеры для справок.

А-А (1:2)



| | | |
|--------------|--------|--------|
| Изм. № | подл. | и дата |
| Взам. инв. № | Изм. № | Изм. № |
| Подл. | и дата | Подл. |
| и дата | Подл. | и дата |

| | | | |
|------------------------------------|--------|-------------------------|----------|
| ЗИВ. ЦНМ. Отделение водоподготовки | | | |
| HM 848.00.000 BO | | | |
| Изм | Лист | № докум. | Подл. |
| Разраб. | Ляхина | | 01.24 |
| Пров. | Бурак | | |
| Нач. бюро | Ляхина | | 01.24 |
| Нач. отд. | Бурак | | |
| Н. контр. | Бурак | | |
| Утв. | | | |
| Насос высокого давления | | Лит. | Масса |
| Чертеж общего вида | | | Масштаб |
| | | | 1:10 |
| | | Лист | Листов 1 |
| | | ПКО ОАО | |
| | | "СветлогорскХимволокно" | |